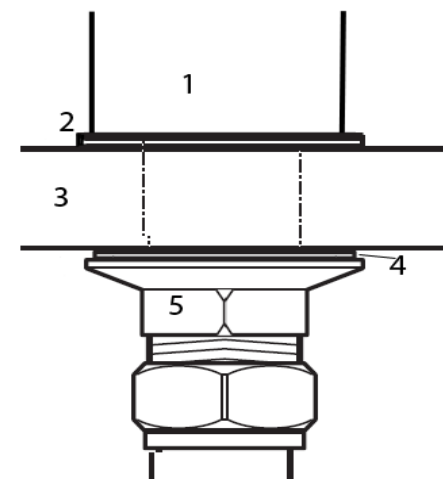
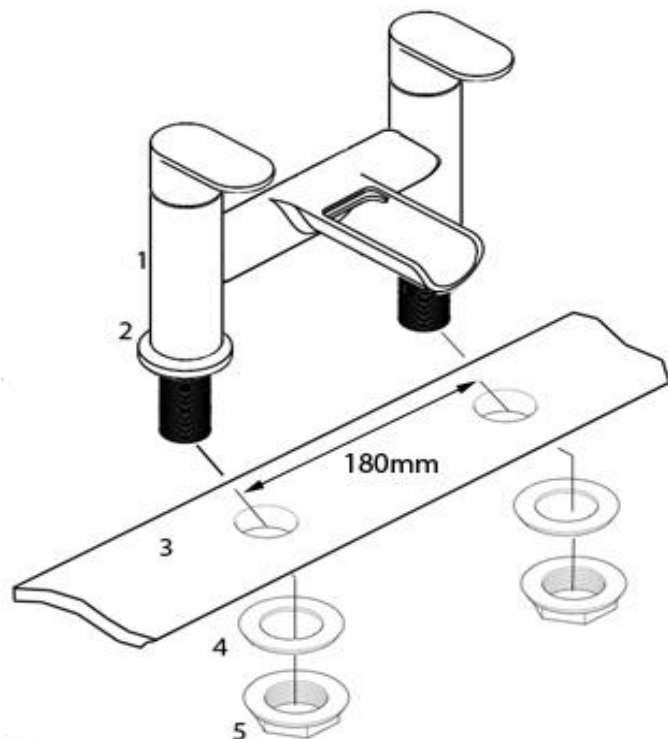


0044 844 484 7678



GB Please check that your pressure is suitable for this product before installation, details can be found on our website, pressure should be balanced.

NL Controleer voordat u begint met installeren of de druk geschikt is voor dit product. Meer informatie hierover vindt u op onze website. De druk moet uitgebalanceerd zijn.

FR N'oubliez pas de vérifier que la pression de votre alimentation convient à ce produit avant de l'installer. Vous trouverez de plus amples détails sur notre site Internet. La pression doit être équilibrée.

D Bitte kontrollieren Sie vor der Installation, ob der vorhandene Druck für dieses Produkt angemessen ist. Einzelheiten auf unserer Website. Druck sollte ausgeglichen sein.

GB 1 Year guarantee

NL 1 jaar garantie

FR Garantie 1 an

D Jahr Garantie

GB Clean using a damp cloth, no abrasive agents or materials, use of these will invalidate your guarantee

NL Reinigen met een vochtige doek. Gebruik geen schuurmiddelen of schuurmaterialen, want dan komt uw garantie te vervallen

FR Nettoyez ce produit à l'aide d'un chiffon humide, sans agent ou matériaux abrasifs, dont l'utilisation annulerait la garantie.

D Mit einem feuchten Tuch ohne Scheuermittel oder -materialien reinigen, andernfalls verfällt Ihre Garantie

0044 844 484 7678



GB All parts of the installation must comply with relevant regulations/ bylaws

NL Alle onderdelen van de installatie moeten voldoen aan de toepasselijke voorschriften/verordeningen

FR Toutes les phases d'installation doivent se conformer à la réglementation et aux arrêtés

D Die Installation muss in allen Teilen den zutreffenden Verordnungen und Statuten entsprechen.

GB - Place the mixer tail through the holes in the bath

From underneath fit the rubber washer onto the tail

Screw the nut onto the tail and tighten

NL - Steek de koppelingen van de mengkraan door de gaten in het bad

Schuif de rubber afdichtringen onderlangs op de koppelingen

Draai de moer vast op de koppeling

FR - Placez les filetages du mitigeur à travers les trous de la baignoire.

En passant par le dessous, posez les joints en caoutchouc sur les filetages.

Vissez les écrous sur les filetages du mitigeur et serrez-les.

D - Führen Sie die Anschlüsse des Mischers durch die Öffnungen in der Badewanne.

Schieben Sie von unten die Gummidichtung über die Anschlüsse.

Schrauben Sie die Muttern auf die Anschlüsse und ziehen Sie sie fest an.