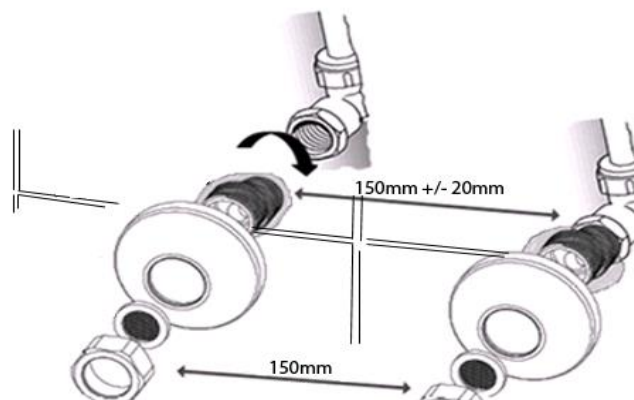


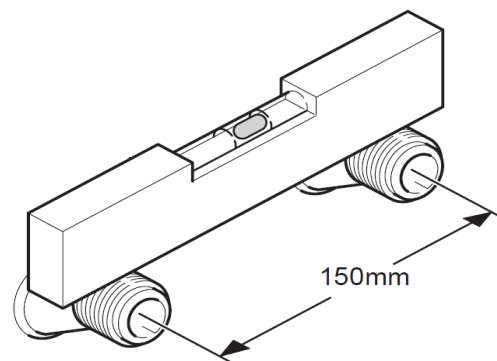
0044 844 484 7678

Better
Bathrooms.com

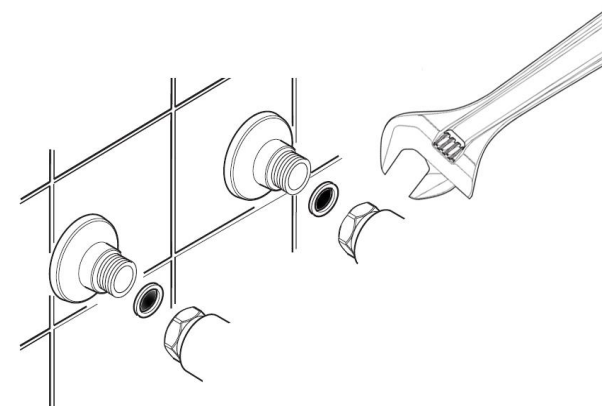
1



2



3



GB Please check that your pressure is suitable for this product before installation, details can be found on our website, pressure should be balanced.

NL Controleer voordat u begint met installeren of de druk geschikt is voor dit product. Meer informatie hierover vindt u op onze website. De druk moet uitgebalanceerd zijn.

FR N'oubliez pas de vérifier que la pression de votre alimentation convient à ce produit avant de l'installer. Vous trouverez de plus amples détails sur notre site Internet. La pression doit être équilibrée.

D Bitte kontrollieren Sie vor der Installation, ob der vorhandene Druck für dieses Produkt angemessen ist. Einzelheiten auf unserer Website. Druck sollte ausgeglichen sein.

GB 1 Year guarantee

NL 1 jaar garantie

FR Garantie 1 an

D Jahr Garantie

GB Clean using a damp cloth, no abrasive agents or materials, use of these will invalidate your guarantee

NL Reinigen met een vochtige doek. Gebruik geen schuurmiddelen of schuurmaterialen, want dan komt uw garantie te vervallen.

FR Nettoyez ce produit à l'aide d'un chiffon humide, sans agent ou matériaux abrasifs, dont l'utilisation annulerait la garantie.

D Mit einem feuchten Tuch ohne Scheuermittel oder -materialien reinigen, andernfalls verfällt Ihre Garantie

GB All parts of the installation must comply with relevant regulations/ bylaws

NL Alle onderdelen van de installatie moeten voldoen aan de toepasselijke voorschriften/verordeningen

FR Toutes les phases d'installation doivent se conformer à la réglementation et aux arrêtés

D Die Installation muss in allen Teilen den zutreffenden Verordnungen und Statuten entsprechen.

0044 844 484 7678



- # 1** **GB** Prepare pipes in wall, these must be secured
 NL Zorg ervoor dat de leidingen vast in de muur zitten.
 FR Préparez les tuyaux dans le mur. Ils doivent être calés.
 D Die Rohrleitungen in der Wand müssen vorbereitet und gesichert sein.
- # 2** **GB** Set pipes level at 150mm centres
 NL Bevestig de leidingen op een centreerafstand van 150 mm
 FR Vérifiez le niveau des tuyaux, compte tenu d'un entraxe de 150 mm.
 D Richten Sie die Rohre in 150 mm Entfernung ab Mitte waagrecht aus.
- # 3** **GB** Screw on trim plates to connectors
 Fit washers, connect nuts and tighten
 NL Draai de afstandsplaatjes op de koppelstukken
 Breng de afdichtingen aan en draai de moeren vast
 FR Vissez les capuchons sur les raccords.
 Posez les rondelles, installez les écrous et vissez.
 D Schrauben Sie die Blenden auf die Verbundstücke.
 Setzen Sie die Dichtungen und Muttern auf und ziehen Sie diese fest an.